

ГОСТ 24250—80

МЕЖГОСУДАРСТВЕННЫЙ СТАНДАРТ

**ПЛАСТИНЫ РЕЖУЩИЕ СМЕННЫЕ
МНОГОГРАННЫЕ ТВЕРДОСПЛАВНЫЕ
ТРЕХГРАННОЙ ФОРМЫ С ЗАДНИМ УГЛОМ
И СТРУЖКОЛОМАЮЩИМИ КАНАВКАМИ**

КОНСТРУКЦИЯ И РАЗМЕРЫ

Издание официальное



Москва
Стандартинформ
2006

**ПЛАСТИНЫ РЕЖУЩИЕ СМЕННЫЕ
МНОГОГРАННЫЕ ТВЕРДОСПЛАВНЫЕ
ТРЕХГРАННОЙ ФОРМЫ С ЗАДНИМ УГЛОМ
И СТРУЖКОЛОМАЮЩИМИ КАНАВКАМИ**

**ГОСТ
24250—80**

Конструкция и размеры

Triangular throw-away (indexable) carbide cutting inserts with end-clearance angle and chip-breaking flutes. Design and dimensions

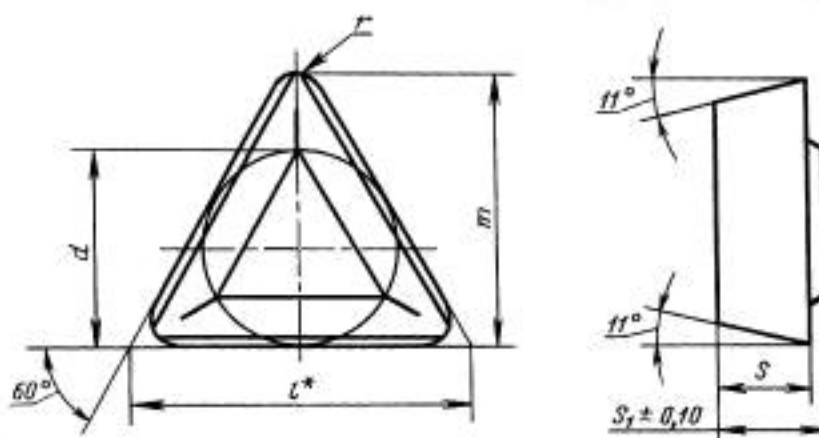
МКС 25.100
77.160
ОКП 19 6000

Дата введения 01.01.82

Требования настоящего стандарта являются обязательными.

(Введен дополнительно, Изм. № 2).

1. Конструкция и размеры пластин должны соответствовать указанным на чертеже и в таблице.



* Размер для справок.

Обозначение пластин классов допусков						мм					
М			G			l	d	s	s ₁	r	m
цифровое	буквенно-цифровое	Применяемость*	цифровое	буквенно-цифровое	Применяемость*						
01322—110304	TPMR-110304		01332—110304	TPGR-110304		11,0	6,350	3,18	3,44	0,4	9,128
01322—110308	TPMR-110308		01332—110308	TPGR-110308					3,52	0,8	8,73
01322—160304	TPMR-160304		01332—160304	TPGR-160304		16,5	9,525	3,18	3,44	0,4	13,891
01322—160308	TPMR-160308		01332—160308	TPGR-160308					3,62	0,8	13,494
01322—160312	TPMR-160312		01332—160312	TPGR-160312						1,2	13,097

* См. приложение 4.

Пример условного обозначения при заказе пластин из твердого сплава марки T15K6 класса допуска U, с длиной режущей кромки $l = 11,0$ мм, толщиной $s = 3,18$ мм, радиусом $r = 0,4$ мм:

19 6613 0441 110304

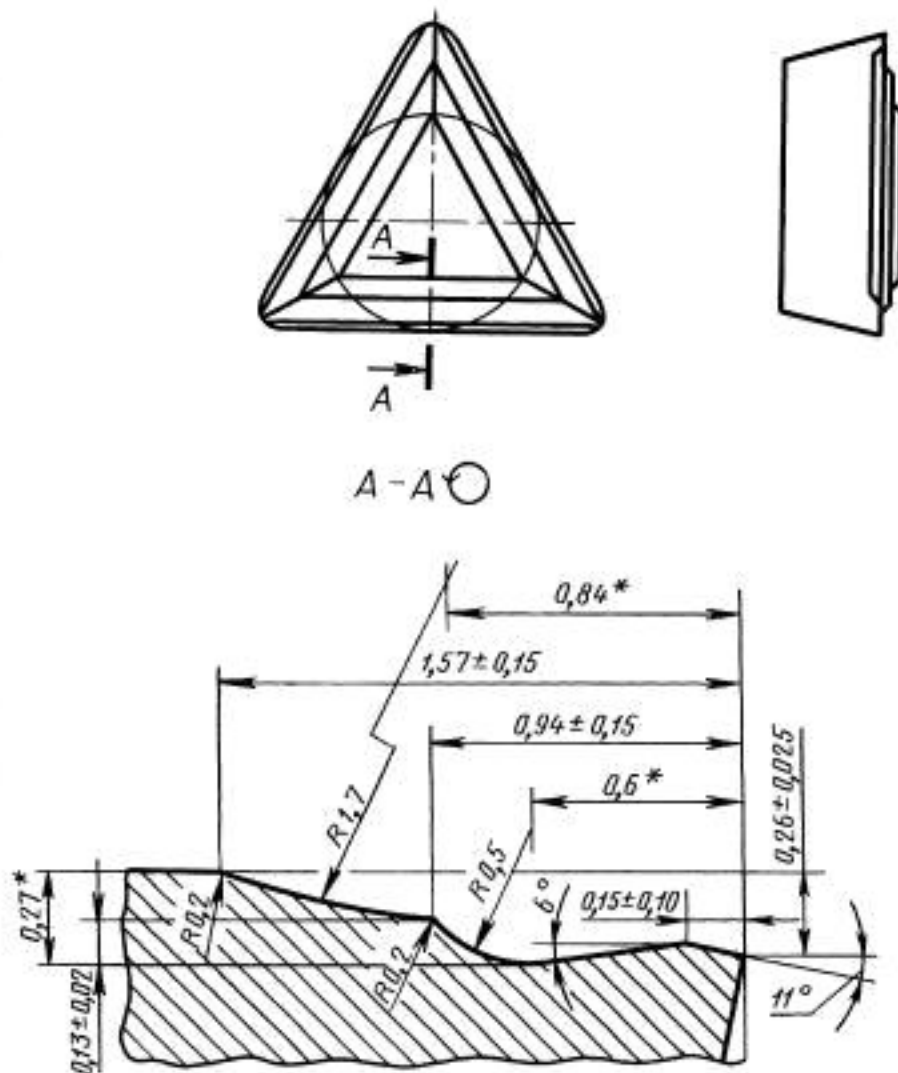
(Измененная редакция, Изм. № 1).

2. Форма и размеры стружколомающих канавок указаны в приложении 1.
3. Ориентировочная масса пластин указана в приложении 2.
4. Система обозначения пластин — по ГОСТ 19042.
5. Технические требования — по ГОСТ 19086.
6. Применяемые марки сплавов указаны в приложении 3.

(Введен дополнительно, Изм. № 2).

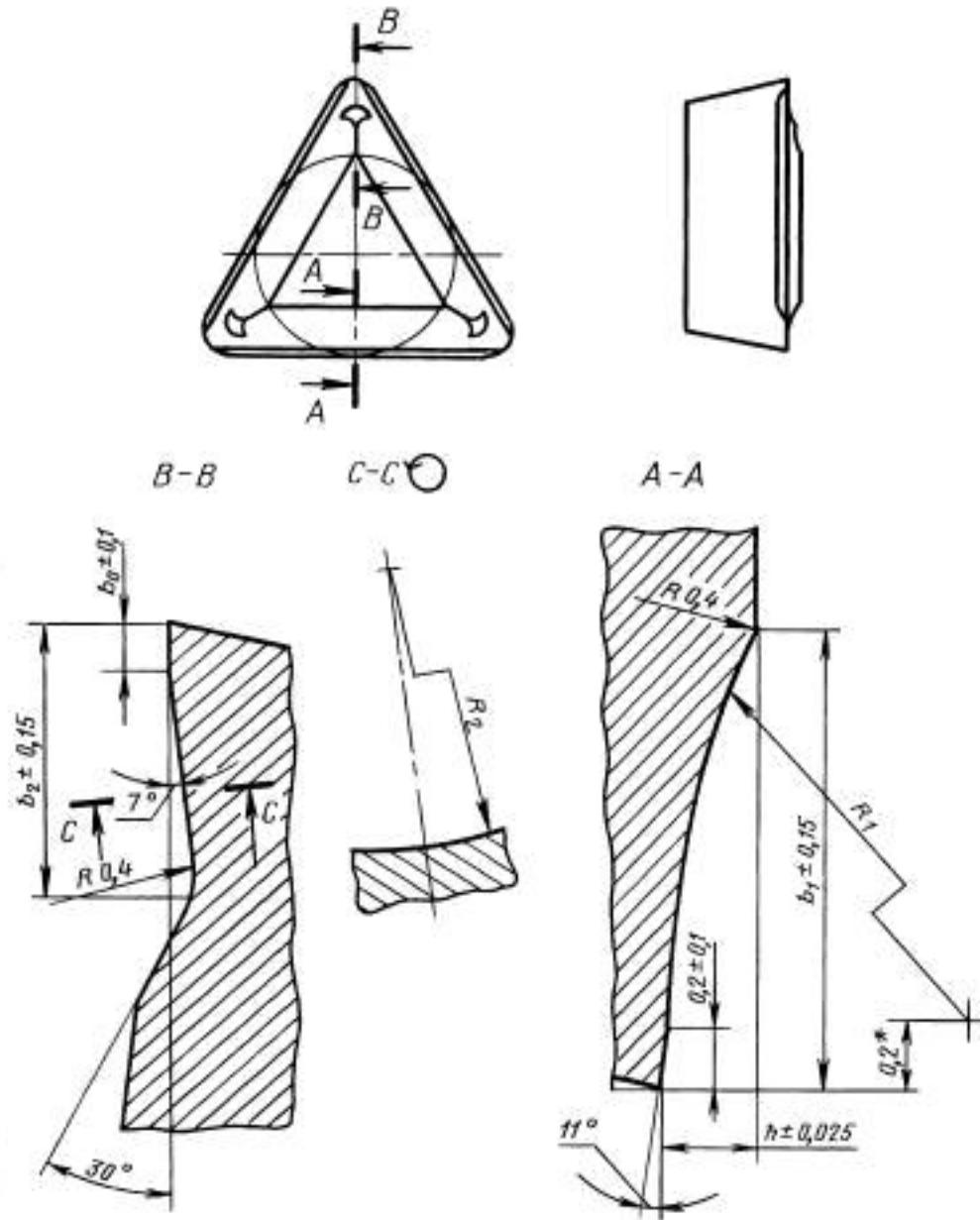
Форма и размеры стружколомающих канавок на передней поверхности пластин указаны на черт. 1, 2 и в таблице.

Форма 1 для пластин: 01332—110304, 01332—160304, 01322—110304, 01322—160304



* Размер для справок.

Черт. 1



* Размер для справок.

Черт. 2

Цифровое обозначение пластин	мм					
	b_0	b_1	b_2	h	R_1	R_2
01322—110308	0,15	1,5	0,9	0,34	3,0	3,2
01322—160308						
01322—160308	0,20	1,8	1,0	0,44	3,5	6,0
01322—160312						
01322—160312						

Обозначение пластин	Ориентировочная масса пластин, г, марок		
	T15K6	ВП1255	ТН20
01322—110304 01332—110304	1,62	1,94	0,82
01322—110308 01332—110308	1,64	1,92	0,82
01322—160304 01332—160304	3,96	4,75	1,99
01322—160308 01332—160308	3,94	4,72	2,02
01322—160312 01332—160312	3,92	4,70	2,00

ПРИЛОЖЕНИЕ 2. (Измененная редакция, Изм. № 2)

Применяемые марки сплавов пластин

Цифровое обозначение пластин	Основное применение	Применение по специальному заказу	
01322—110304 01332—110304	№ 7, № 11	№ 8	
01322—110308 01332—110308			
01322—160304 01332—160304			
01322—160312 01332—160308			
01322—160312			№ 8
01332—160312			№ 7, № 8, № 11
01332—160312			—

№ 7 — Т15К6; № 8 — ТН20; № 11 — ВП1255.

Применение пластин

d	Задний угол α_n	Пластины классов допусков G, M				
		Со стружколомающими канавками на передней поверхности (R)				
		Обозначение	Радиус при вершине r_c			
		0,4	0,8	1,2	1,6	
6,35	11°	TPGR 1103	+++	+++	++	++
		TPMR 1103	+	+	++	++
9,525		TPGR 1603	+++	+++	+++	++
		TPMR 1603	+	+	+	++
12,7		TPGR 2204	++	++	++	++
		TPMR 2204	++	++	++	++

Примечание. + — пластины основного применения, стандартизованные.
 ++ — пластины ограниченного применения, нестандартизованные.
 +++ — пластины, не рекомендуемые для применения.

ПРИЛОЖЕНИЯ 3, 4. (Введены дополнительно, Изм. № 2).

ИНФОРМАЦИОННЫЕ ДАННЫЕ

1. РАЗРАБОТАН И ВНЕСЕН Министерством цветной металлургии СССР
2. УТВЕРЖДЕН И ВВЕДЕН В ДЕЙСТВИЕ Постановлением Государственного комитета СССР по стандартам от 19.06.80 № 2914
3. В настоящий стандарт введен международный стандарт ИСО 883—85 «Пластины сменные твердосплавные (карбидные) с радиусами при вершине без крепежного отверстия. Размеры» в части пластин ТРМР

4. ВВЕДЕН ВПЕРВЫЕ

5. ССЫЛОЧНЫЕ НОРМАТИВНО-ТЕХНИЧЕСКИЕ ДОКУМЕНТЫ

Обозначение НТД, на который дана ссылка	Номер пункта
ГОСТ 19042—80	4
ГОСТ 19086—80	5

6. Ограничение срока действия снято Постановлением Госстандарта СССР от 29.12.90 № 3629
7. ИЗДАНИЕ с Изменениями № 1, 2, утвержденными в октябре 1984 г., декабре 1990 г. (ИУС 2—85, 4—91)