

**ПЛАСТИНЫ РЕЖУЩИЕ СМЕННЫЕ  
МНОГОГРАННЫЕ ТВЕРДОСПЛАВНЫЕ  
ТРЕХГРАННОЙ ФОРМЫ С ОТВЕРСТИЕМ  
И СТРУЖКОЛОМАЮЩИМИ КАНАВКАМИ  
НА ДВУХ СТОРОНАХ**

**КОНСТРУКЦИЯ И РАЗМЕРЫ**

Издание официальное



Москва  
Стандартинформ  
2006

ПЛАСТИНЫ РЕЖУЩИЕ СМЕННЫЕ  
МНОГОГРАННЫЕ ТВЕРДОСПЛАВНЫЕ  
ТРЕХГРАННОЙ ФОРМЫ С ОТВЕРСТИЕМ  
И СТРУЖКОЛОМАЮЩИМИ КАНАВКАМИ  
НА ДВУХ СТОРОНАХ

ГОСТ  
24247—80

Конструкция и размеры

Triangular throw-away (indexable) carbide cutting  
inserts with cylindrical holes and chip-breaking  
flutes on both faces.  
Design and dimensions

МКС 25.100  
77.160  
ОКП 19 6000

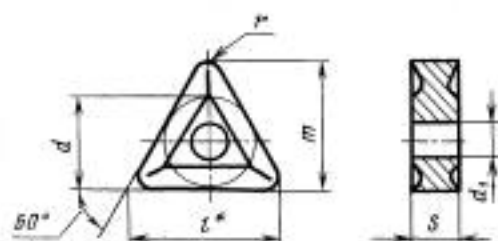
Дата введения 01.01.82

Требования настоящего стандарта являются обязательными.

(Введен дополнительно, Изм. № 2).

1. (Исключен, Изм. № 2).

2. Конструкция и размеры пластин должны соответствовать указанным на чертеже и в таблице.



\* Размер для справок.

Обозначение пластин класса допуска М			мм					
цифровое	буквенно-цифровое	Приме- няе- мость*	<i>l</i>	<i>s</i>	<i>r</i>	<i>m</i>	<i>d</i>	<i>d<sub>1</sub></i>
01125—110304	TNMG-110304		11,0	3,18	0,4	9,128	6,350	2,26
01125—160404	TNMG-160404		16,5	4,76	0,4	13,891	9,525	3,81
01125—160408	TNMG-160408				0,8	13,494		
01125—160412	TNMG-160412		1,2		13,097			
01125—220404	TNMG-220404		22,0		0,4	18,653	12,700	5,16
01125—220408	TNMG-220408			0,8	18,256			
01125—220412	TNMG-220412			1,2	17,859			
01125—220416	TNMG-220416			1,6	17,463			

\* См. приложение 4.

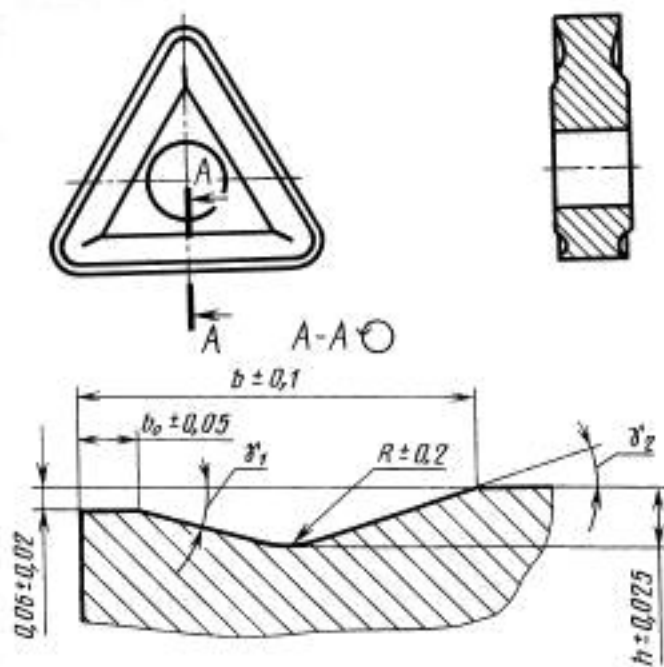
Пример условного обозначения при заказе пластины из твердого сплава марки Т15К6 класса допуска М, диаметром  $d = 6,350$ :

19 6613 2053 110304

3. Форма и размеры стружколомающих канавок указаны в приложении 1.
  4. Ориентировочная масса пластин указана в приложении 2.
  5. Система обозначений пластин — по ГОСТ 19042.
  6. Технические требования — по ГОСТ 19086.
  7. Применяемые марки сплавов указаны в приложении 3.
- (Введен дополнительно, Изм. № 2).

ПРИЛОЖЕНИЕ 1  
Рекомендуемое

Форма и размеры стружколомающих канавок на передних поверхностях пластин указаны на чертеже и в таблице.



Размеры, мм

Цифровое обозначение пластин	$b_0$	$b$	$R$	$h$	$\gamma_1$	$\gamma_2$
01125—110304	0,2	1,30	0,6	0,22	20°	26°40'
01125—160404		1,95	1,2	0,24	15°	17°30'
01125—160408						
01125—160412						
01125—220404	0,3	2,05				
01125—220408						
01125—220412						
01125—220416						

Цифровое обозначение пластин	Ориентировочная масса пластин, г		
	из твердого сплава марок		из безвольфрамово- твердых сплавов марки
	T15K6	T14K8	TN20
01125—110304	1,56	1,59	0,79
01125—160404	5,27	5,34	2,66
01125—160408	5,21	5,30	2,64
01125—160412	5,13	5,21	2,60
01125—220404	9,24	9,40	—
01125—220408	9,21	9,37	—
01125—220412	9,12	9,29	—
01125—220416	9,01	9,17	—

ПРИЛОЖЕНИЕ 2. (Измененная редакция, Изм. № 2).

## Применяемые марки сплавов пластин

Обозначение деталей	Основное применение	Применение по специальному заказу
01125—110304 01125—160404 01125—160408 01125—160412	№ 7	№ 6, № 8
01125—220404 01125—220408 01125—220412 01125—220416	—	№ 6, № 7

№ 6 — T14K8; № 7 — T15K6; № 8 — TN20.

## Применяемость пластин

d	Обозначение	Пластины со стружколомающими канавками на двух сторонах				
		радиус при вершине $r_c$				
		0,4	0,8	1,2	1,6	2,4
6,35	TNMG 1103	++	++	+++	+++	+++
9,525	TNMG 1603	++	++	++	+++	+++
	TNMG 1604	+	+	+	++	+++
12,7	TNMG 2204	++	+	+	+	+++
15,875	TNMG 2706	+++	+++	++	++	++
19,05	TNMG 3309	+++	+++	+++	+++	++

Примечание. + — пластины основного применения, стандартизованные.

++ — пластины ограниченного применения, нестандартизованные.

+++ — пластины, не рекомендуемые для применения.

ПРИЛОЖЕНИЯ 3, 4. (Введены дополнительно, Изм. № 2).

## ИНФОРМАЦИОННЫЕ ДАННЫЕ

1. РАЗРАБОТАН И ВНЕСЕН Министерством цветной металлургии СССР
2. УТВЕРЖДЕН И ВВЕДЕН В ДЕЙСТВИЕ Постановлением Государственного комитета СССР по стандартам от 19.07.80 № 2904
3. В настоящий стандарт введен международный стандарт ИСО 3364—85 «Пластины сменные твердосплавные с радиусами при вершине с цилиндрическим крепежным отверстием. Размеры» в части пластин TNMG

## 4. ВВЕДЕН ВПЕРВЫЕ

## 5. ССЫЛОЧНЫЕ НОРМАТИВНО-ТЕХНИЧЕСКИЕ ДОКУМЕНТЫ

Обозначение НТД, на который дана ссылка	Номер пункта
ГОСТ 19042—80	5
ГОСТ 19086—80	6

6. Ограничение срока действия снято Постановлением Госстандарта СССР от 29.12.90 № 3626
7. ИЗДАНИЕ с Изменениями № 1, 2, утвержденными в октябре 1984 г., декабре 1990 г. (ИУС 2—85, 4—91)