



ГОСУДАРСТВЕННЫЙ СТАНДАРТ
СОЮЗА ССР

**ВОЛОКИ-ЗАГОТОВКИ ИЗ ТВЕРДЫХ
СПЕЧЕННЫХ СПЛАВОВ ДЛЯ ВОЛОЧЕНИЯ
ТРУБ КРУГЛОГО СЕЧЕНИЯ
ФОРМЫ И РАЗМЕРЫ. ТЕХНИЧЕСКИЕ УСЛОВИЯ.**

ГОСТ 2330-76

Издание официальное

ГОСУДАРСТВЕННЫЙ КОМИТЕТ СССР ПО СТАНДАРТАМ
Москва

ВОЛОКИ-ЗАГОТОВКИ ИЗ ТВЕРДЫХ
СПЕЧЕННЫХ СПЛАВОВ ДЛЯ ВОЛОЧЕНИЯ
ТРУБ КРУГЛОГО СЕЧЕНИЯ

ГОСТ
2330—76*

Формы и размеры. Технические условия

Die blanks of sintered hardmetals for
drawing round tubes. Shape and dimension.
Specifications

Взамен
ГОСТ 2330—66

ОКП 19 6520

Постановлением Государственного комитета стандартов Совета Министров СССР от 5 февраля 1976 г. № 343 срок введения установлен:

с 01.01.78

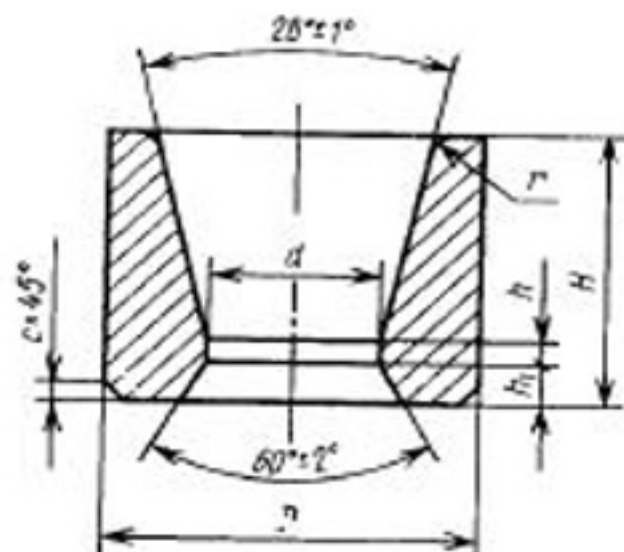
Проверен в 1986 г. Постановлением Госстандарта СССР от 24.06.87 № 2343 срок действия продлен

до 01.01.93

Несоблюдение стандарта преследуется по закону

1. ФОРМЫ И РАЗМЕРЫ

1.1. Форма и размеры волок-заготовок должны соответствовать указанным на чертеже и в табл. 1.



Примечание. По заказу потребителя допускается изготовление волок-заготовок с каналами радиального профиля, при этом размеры D , d , H берут по табл. 1, а остальные размеры устанавливаются по соглашению потребителя и изготовителя.

Издание официальное

Перепечатка воспрещена

* Периздание (июль 1988 г.) с Изменениями № 1, 2, утвержденными в августе 1982 г., июне 1987 г. (ИУС 12—82, 10—87)

© Издательство стандартов, 1988

Таблица 1

Размеры в мм

| Обозначение волокон-загото- вок | Приме- няе- мость | d | | D | | H | | h | h ₁ | r | c | Масса, г (для сплавов плот- ностью 14 г/см ³), не более |
|---------------------------------------|-------------------------|----------|----------------|----------|----------------|----------|----------------|-----|----------------|---|-----|--|
| | | Номинал. | Пред- откл. | Номинал. | Пред- откл. | Номинал. | Пред- откл. | | | | | |
| 1980-0351 | | 0,2 | +0,05 | | | | | | | | | 22,0 |
| 1980-0352 | | 0,4 | -0,10 | | | | | | | | | 21,9 |
| 1980-0353 | | 0,8 | -0,10 -0,30 | | | | | | | | | 21,8 |
| 1980-0354 | | 1,2 | -0,20 | 16 | ±0,6 | 8 | ±0,5 | 1 | 1,5 | 3 | | 21,6 |
| 1980-0355 | | 1,8 | -0,40 | | | | | | | | | 21,3 |
| 1980-0356 | | 2,3 | | | | | | | | | | 21,0 |
| 1980-0357 | | 2,8 | | | | | | | | | | 20,7 |
| 1980-0358 | | 3,3 | | | | | | | | | | 53 |
| 1980-0359 | | 3,8 | | | | | | | | | | 52 |
| 1980-0561 | | 4,5 | -0,20 -0,50 | 20 | | 13 | | 1,5 | 3 | | | 51 |
| 1980-0562 | | 5,0 | | | | | | | | | 1,0 | 50 |
| 1980-0563 | | 5,5 | | | | | | | | | | 49 |
| 1980-0564 | | | | | | | | | | | | 168 |
| 1980-0565 | | 6,0 | | | | | | | | | | 167 |
| 1980-0366 | | 6,5 | | | ±0,7 | | ±0,6 | | | 4 | | 165 |
| 1980-0367 | | 7,0 | | | | | | | | | | 164 |
| 1980-0368 | | 8,0 | -0,30 -0,70 | 30 | | 18 | | 1,8 | 2 | | | 160 |
| 1980-0369 | | 9,0 | | | | | | | | | | 157 |
| 1980-0371 | | 10,0 | | | | | | | | | | 153 |
| 1980-0372 | | 11,0 | | | | | | | | | | 149 |
| 1980-0373 | | 12,0 | | | | | | | | | | 144 |
| 1980-0374 | | 13,0 | -0,40 -0,90 | | | | | | | | | 139 |
| 1980-0375 | | 14,0 | | | | | | | | | | 134 |

Продолжение табл. 1

Размеры в мм

| Обозначение волок-заго- товок | Приме- чае- мость | d | | D | | H | | h | h ₂ | r | c | Масса, г (для спины влот- ростью 14 г/см ²), не более |
|-------------------------------------|-------------------------|---------------|----------------|---------------|----------------|---------------|----------------|-----|----------------|---|-----|--|
| | | Номи- нал. | Пред- откл. | Номи- нал. | Пред- откл. | Номи- нал. | Пред- откл. | | | | | |
| 1980-0376 | | 6,0 | -0,20 -0,50 | | | | | | | | | 361 |
| 1980-0377 | | 7,0 | | | | | | | | | | 345 |
| 1980-0378 | | 8,0 | -0,30 | | | | | | | | | 338 |
| 1980-0379 | | 9,0 | -0,70 | 35 | ±1,0 | 35 | ±1,0 | 2,2 | 3 | | | 327 |
| 1980-0381 | | 10,0 | | | | | | | | | | 318 |
| 1980-0382 | | 11,0 | | | | | | | | | | 312 |
| 1980-0383 | | 12,0 | -0,40 | | | | | | | | | 306 |
| 1980-0384 | | 13,0 | -0,90 | | | | | | | | | 296 |
| 1980-0385 | | 14,0 | | | | | | | | | | 289 |
| 1980-0386 | | 10,0 | -0,30 -0,70 | | | | | | | | | 756 |
| 1980-0387 | | 11,0 | | | | | | | | | | 751 |
| 1980-0388 | | 12,0 | | | | | | | | 4 | 1,0 | 731 |
| 1980-0389 | | 13,0 | | | | | | | | | | 715 |
| 1980-0391 | | 14,0 | | | | 40 | ±1,0 | 2,5 | 4,5 | | | 701 |
| 1980-0392 | | 15,0 | | | | | | | | | | 682 |
| 1980-0393 | | 16,0 | | | | | | | | | | 670 |
| 1980-0394 | | 17,0 | | 45 | ±1,0 | | | | | | | 638 |
| 1980-0395 | | 18,0 | -0,40 -0,90 | | | | | | | | | 582 |
| 1980-0396 | | 14,0 | | | | | | | | | | 382 |
| 1980-0397 | | 15,0 | | | | | | | | | | 374 |
| 1980-0398 | | 16,0 | | | | | | | | | | 366 |
| 1980-0399 | | 17,0 | | | | 20 | ±0,6 | 2,2 | 3,0 | | | 358 |
| 1980-0401 | | 18,0 | | | | | | | | | | 348 |
| 1980-0402 | | 19,0 | | | | | | | | | | 339 |
| 1980-0403 | | 20,0 | | | | | | | | | | 329 |

Размеры в мм

| Обозначение звонка-заго- товки | Приме- няе- мость | d | | D | | H | | h | h ₂ | r | r | Масса, F (для сплава шлот- постыю 14 г/см ³), не более |
|--------------------------------------|-------------------------|---------------|----------------|---------------|----------------|---------------|----------------|-----|----------------|---|-----|---|
| | | Номи- нал. | Пред- откл. | Номи- нал. | Пред- откл. | Номи- нал. | Пред- откл. | | | | | |
| 1980-0404 | | 21,0 | | | | | | | | | | 319 |
| 1980-0405 | | 22,0 | | | | | | | | | | 308 |
| 1980-0406 | | 23,0 | | 45 | ±1,0 | 20 | ±0,6 | 2,2 | 3,0 | 4 | 1,0 | 297 |
| 1980-0407 | | 24,0 | | | | | | | | | | 285 |
| 1980-0408 | | 25,0 | | | | | | | | | | 273 |
| 1980-0409 | | 26,0 | | | | | | | | | | 260 |
| 1980-0411 | | 19,0 | -0,40 -0,90 | | | | | | | | | 1430 |
| 1980-0412 | | 20,0 | | | | | | | | | | 1402 |
| 1980-0413 | | 21,0 | | | | | | | | | | 1376 |
| 1980-0414 | | 22,0 | | | | | | | | | | 1347 |
| 1980-0415 | | 23,0 | | | | | | | | | | 1317 |
| 1980-0416 | | 24,0 | | | | 45 | ±1,0 | 2,7 | 6 | 5 | | 1286 |
| 1980-0417 | | 25,0 | | | | | | | | | | 1255 |
| 1980-0418 | | 26,0 | | | | | | | | | | 1222 |
| 1980-0419 | | 27,0 | | | | | | | | | | 1189 |
| 1980-0421 | | 28,0 | | | | | | | | | | 1154 |
| 1980-0422 | | 26,0 | -0,4 -0,9 | 60 | ±1,2 | | | | | | 1,5 | 674 |
| 1980-0423 | | 27,0 | | | | | | | | | | 653 |
| 1980-0424 | | 28,0 | | | | | | | | | | 631 |
| 1980-0425 | | 29,0 | | | | | | | | | | 610 |
| 1980-0426 | | 30,0 | | | | | | | | | | 587 |
| 1980-0427 | | 31,0 | | | | 20 | ±0,7 | 2,5 | 3,5 | 5 | | 564 |
| 1980-0428 | | 32,0 | | | | | | | | | | 540 |
| 1980-0429 | | 33,0 | -0,5 -1,2 | | | | | | | | | 515 |
| 1980-0431 | | 34,0 | | | | | | | | | | 490 |
| 1980-0432 | | 35,0 | | | | | | | | | | 464 |
| 1980-0433 | | 36,0 | | | | | | | | | | 437 |

Продолжение табл. 1

Размеры в мм

| Обозначение волокон-заго- товок | Приме- няе- мость | d | | D | | H | | h | h ₁ | r | c | Масса, г (для сплава плот- ностью 14 г/см ³), не более |
|---------------------------------------|-------------------------|--------|----------------|--------|----------------|--------|----------------|-----|----------------|---|-----|---|
| | | Номин. | Пред. откл. | Номин. | Пред. откл. | Номин. | Пред. откл. | | | | | |
| 1980-0434 | | 29,0 | | | | | | | | | | 1861 |
| 1980-0435 | | 30,0 | | | | | | | | | | 1822 |
| 1980-0436 | | 31,0 | | 70 | | 50 | ±2,0 | | | 5 | | 1781 |
| 1980-0437 | | 32,0 | | | | | | | | | | 1740 |
| 1980-0438 | | 33,0 | | | | | | | | | | 1697 |
| 1980-0439 | | 34,0 | | | | | | | | | | 1657 |
| 1980-0441 | | 34,0 | | | | | | | | | | 1118 |
| 1980-0442 | | 35,0 | | | | | | | | | | 989 |
| 1980-0443 | | 36,0 | | | | | | | | | | 952 |
| 1980-0444 | | 37,0 | | | | | | | | | | 929 |
| 1980-0445 | | 38,0 | | | ±1,2 | 25 | ±1,2 | 2,4 | | | | 913 |
| 1980-0446 | | 39,0 | | | | | | | | | | 892 |
| 1980-0447 | | 40,0 | -0,5 | | | | | | | | | 880 |
| 1980-0448 | | 41,0 | -1,2 | 75 | | | | | 6 | | 1,5 | 861 |
| 1980-0449 | | 34,0 | | | | | | | | | | 1989 |
| 1980-0451 | | 35,0 | | | | | | | | | | 1947 |
| 1980-0452 | | 36,0 | | | | | | | | 6 | | 1904 |
| 1980-0453 | | 37,0 | | | | | | | | | | 1860 |
| 1980-0454 | | 38,0 | | | | 45 | ±1,5 | | | | | 1814 |
| 1980-0455 | | 39,0 | | | | | | | | | | 1762 |
| 1980-0456 | | 40,0 | | | | | | | | | | 1721 |
| 1980-0457 | | 41,0 | | | | | | | | | | 1673 |
| 1980-0458 | | 35,0 | | | | | | | | | | 3406 |
| 1980-0459 | | 36,0 | | | | | | | | | | 3348 |
| 1980-0461 | | 37,0 | | 85 | ±1,5 | 60 | ±2,0 | 3 | | | | 3286 |
| 1980-0462 | | 38,0 | | | | | | | | | | 3223 |
| 1980-0463 | | 40,0 | | | | | | | | | | 3093 |

Размеры в мм

| Обозначение волок-заго- товок | Приме- же- мость | d | | D | | H | | h | h ₁ | r | c | Масса, г (для сплавов плот- ностью 14 г/см ³), не более |
|-------------------------------------|------------------------|---------|----------------|---------|----------------|---------|----------------|---|----------------|---|-----|--|
| | | Номина. | Пред. откл. | Номина. | Пред. откл. | Номина. | Пред. откл. | | | | | |
| 1980-0464 | | 41,0 | | | | 60 | ±2,0 | | | | | 3026 |
| 1980-0465 | | 42,0 | | | | | | | | | | 2957 |
| 1980-0466 | | 42,0 | | | | | | | | | | 2363 |
| 1980-0467 | | 43,0 | | | | | | | | | | 2320 |
| 1980-0468 | | 44,0 | | | | | | | | | | 2269 |
| 1980-0469 | | 45,0 | -0,5 -1,2 | 85 | | | | | | 6 | | 2218 |
| 1980-0471 | | 46,0 | | | | | | | | | | 2165 |
| 1980-0472 | | 47,0 | | | | | | | | | | 2112 |
| 1980-0473 | | 48,0 | | | | | | | | | 1,5 | 2058 |
| 1980-0474 | | 49,0 | | | | | | | | | | 2002 |
| 1980-0475 | | 50,0 | | | | | | | | | | 1946 |
| 1980-0476 | | 51,0 | | | | 45 | ±1,5 | | | | | 1888 |
| 1980-0477 | | 52,0 | | | | | | | | | | 2260 |
| 1980-0478 | | 53,0 | | | | | | | | | | 2201 |
| 1980-0479 | | 54,0 | | 90 | | | | | | | | 2140 |
| 1980-0481 | | 55,0 | -1,0 -2,3 | | ±1,5 | | | 3 | 6 | | | 2079 |
| 1980-0482 | | 56,0 | | | | | | | | | | 2017 |
| 1980-0483 | | 57,0 | | | | | | | | | | 1953 |
| 1980-0484 | | 58,0 | | | | | | | | | | 2831 |
| 1980-0485 | | 59,0 | | | | | | | | | | 2766 |
| 1980-0486 | | 60,0 | | | | | | | | | | 2699 |
| 1980-0487 | | 62,0 | | | | | | | | 7 | | 2564 |
| 1980-0488 | | 43,0 | | | | | | | | | | 3360 |
| 1980-0489 | | 44,0 | | | | | | | | | | 3321 |
| 1980-0491 | | 45,0 | | 100 | | | | | | | 2,0 | 3283 |
| 1980-0492 | | 46,0 | -0,5 -1,2 | | | | | | | | | 3251 |
| 1980-0493 | | 47,0 | | | | 60 | ±2,0 | | | | | 3107 |
| 1980-0494 | | 48,0 | | | | | | | | | | 3070 |
| 1980-0495 | | 49,0 | | | | | | | | | | 3031 |
| 1980-0496 | | 50,0 | | | | | | | | | | 2989 |
| 1980-0497 | | 51,0 | -1,0 -2,3 | | | | | | | | | 2945 |

Продолжение табл. 1

Размеры в мм

| Обозначение волокон-заго- товок | Приме- няе- мость | d | | D | | H | | λ | v _z | r | e | Масса, г (для спины плот- ностью 16 г/см ³), не более |
|---------------------------------------|-------------------------|----------|----------------|----------|----------------|----------|----------------|---|----------------|---|-----|--|
| | | Номинал. | Пред. откл. | Номинал. | Пред. откл. | Номинал. | Пред. откл. | | | | | |
| 1980-0498 | | 63,0 | | | | | | | | | | 3581 |
| 1980-0499 | | 64,0 | | | | | | | | | | 3511 |
| 1980-0501 | | 65,0 | | | | | | | | | | 3441 |
| 1980-0502 | | 66,0 | -1,0 -2,3 | | | | | | | | | 3369 |
| 1980-0503 | | 67,0 | | 110 | | | | | 4 | | | 3296 |
| 1980-0504 | | 68,0 | | | | | | | | | | 3222 |
| 1980-0505 | | 69,0 | | | | | | | | | | 3148 |
| 1980-0506 | | 72,0 | | | | | | | | | | 2917 |
| 1980-0507 | | 73,0 | | | | | | | | | | 2839 |
| 1980-0508 | | 75,0 | | | ±1,5 | | | | | | | 3822 |
| 1980-0509 | | 76,0 | | | | | | | | | | 3742 |
| 1980-0511 | | 77,0 | | | | | | | | | | 3659 |
| 1980-0512 | | 78,0 | | | | | | | | | | 3576 |
| 1980-0513 | | 80,0 | | | | 45 | ±1,5 | | 6 | 8 | 2,0 | 3406 |
| 1980-0514 | | 82,0 | | 120 | | | | | | | | 3232 |
| 1980-0515 | | 83,0 | | | | | | | | | | 3143 |
| 1980-0516 | | 84,0 | -1,3 -2,8 | | | | | | | | | 3053 |
| 1980-0517 | | 85,0 | | | | | | | | | | 2963 |
| 1980-0518 | | 86,0 | | | | | | | 4,6 | | | 4116 |
| 1980-0519 | | 87,0 | | 130 | | | | | | | | 4023 |
| 1980-0521 | | 90,0 | | | | | | | | | | 3740 |
| 1980-0522 | | 92,0 | | | | | | | | | | 3546 |
| 1980-0523 | | 94,0 | | | ±2,0 | | | | | | | 4692 |
| 1980-0524 | | 96,0 | | | | | | | | | | 4490 |
| 1980-0525 | | 98,0 | | 140 | | | | | | | | 4284 |
| 1980-0526 | | 100,0 | | | | | | | | | | 4075 |
| 1980-0527 | | 102,0 | | | | | | | | | | 3861 |

Размеры в мм

| Обозначение волокон загото- вок | Приме- няе- мость | d | | D | | H | | h | h ₁ | r | c | Масса, г (для сплавов плот- ностью 14 г/см ³), до более |
|---------------------------------------|-------------------------|----------|----------------|----------|----------------|----------|----------------|-----|----------------|---|-----|--|
| | | Номинал. | Пред. откл. | Номинал. | Пред. откл. | Номинал. | Пред. откл. | | | | | |
| 1980-0528 | | 104,0 | | | | | | | | | | 5087 |
| 1980-0529 | | 106,0 | | | | | | | | | | 4865 |
| 1980-0531 | | 107,0 | | | | | | | | | | 4753 |
| 1980-0532 | | 108,0 | | 150 | | 45 | ±1,5 | 4,6 | | | | 4640 |
| 1980-0533 | | 110,0 | | | | | | | | | | 4410 |
| 1980-0534 | | 111,0 | -1,3 | | | | | | | | | 4293 |
| 1980-0535 | | 112,0 | -2,8 | | | | | | | | | 4176 |
| 1980-0536 | | 114,0 | | | | | | | | | | 6580 |
| 1980-0537 | | 115,0 | | | | | | | | | | 6434 |
| 1980-0538 | | 116,0 | | 160 | | | | | | | | 6289 |
| 1980-0539 | | 118,0 | | | | | | | | | | 5995 |
| 1980-0541 | | 120,0 | | | | | | | | | | 5695 |
| 1980-0542 | | 122,0 | | | | | | | | | | 5390 |
| 1980-0543 | | 124,0 | | | ±2,0 | | | | 6 | 8 | 2,0 | 10033 |
| 1980-0544 | | 130,0 | | | | | | | | | | 8965 |
| 1980-0545 | | 133,0 | | 180 | | | | | | | | 8414 |
| 1980-0546 | | 135,0 | -1,5 | | | 55 | ±2,0 | 5,0 | | | | 8040 |
| 1980-0547 | | 138,0 | -3,5 | | | | | | | | | 7469 |
| 1980-0548 | | 140,0 | | | | | | | | | | 9538 |
| 1980-0549 | | 142,0 | | 190 | | | | | | | | 9146 |
| 1980-0551 | | 146,0 | | | | | | | | | | 8344 |
| 1980-0552 | | 150,0 | | | | | | | | | | 7522 |
| 1980-0553 | | 154,0 | | | | | | | | | | 9500 |
| 1980-0554 | | 157,0 | | 200 | | | | | | | | 9189 |
| 1980-0555 | | 160,0 | -2,0 | | | | | | | | | 8476 |
| 1980-0556 | | 164,0 | -4,5 | | | | | | | | | 11811 |
| 1980-0557 | | 167,0 | | 220 | | | | | | | | 11416 |

Продолжение табл. 1

Размеры в мм

| Обозначение волока-загото- вок | Приме- няе- мость | d | | D | | H | | h | h ₁ | r | c | Масса, г (для сплавов плот- ностью 14 г/см ³), не более |
|--------------------------------------|-------------------------|----------|----------------|----------|----------------|----------|----------------|-----|----------------|---|-----|--|
| | | Номинал. | Пред- откл. | Номинал. | Пред- откл. | Номинал. | Пред- откл. | | | | | |
| 1980-0558 | | 169,0 | | | | | | | | | | 11080 |
| 1980-0559 | | 173,0 | | 220 | | | | | | | | 10568 |
| 1980-0561 | | 175,0 | -2,0 | | ±2,0 | 55 | ±2,0 | 5,0 | 6 | 8 | 2,0 | 10244 |
| 1980-0562 | | 178,0 | -4,5 | | | | | | | | | 9884 |
| 1980-0563 | | 180,0 | | 230 | | | | | | | | 10118 |
| 1980-0564 | | 185,0 | | | | | | | | | | 9823 |

Пример условного обозначения волокна-заготовки из сплава ВК8 размером $d=10$ мм, $D=35$ мм:

Волок-заготовка 1980-0389 ВК8 ГОСТ 2330—76

(Измененная редакция, Изм. № 1, 2).

1.2. Условное обозначение волокна-заготовки при заказе составляется с учетом Общесоюзного классификатора продукции (ОКП). Полный код ОКП волокна-заготовки состоит из 18 знаков: первые шесть знаков обозначают марку твердого сплава, следующие четыре знака — 3402 — форму волокна, последние восемь знаков — код типоразмера (обозначение по табл. 1).

Пример условного обозначения при заказе волокна-заготовки из твердого сплава марки ВК6 с размерами: $d=10,0$ мм; $D=35,0$ мм; $H=35,0$ мм; $h=2,2$ мм; $h_1=3$ мм; $r=4,0$ мм; $C=1,0$:

19 6524 3402 1980—0381 ГОСТ 2330—76

(Введен дополнительно, Изм. № 2).

2. ТЕХНИЧЕСКИЕ ТРЕБОВАНИЯ

2.1. Волокна-заготовки должны изготавливаться из твердых спеченных сплавов марок ВК6, ВК8, ВК10, ВК15 по ГОСТ 3882—74. Плотность твердого сплава для волокна-заготовки 1980-0434÷1980-0564 должна быть в пределах:

ВК6—14,8÷15,2 г/см³,

ВК8—14,7÷15,1 г/см³,

ВК10—14,4÷14,9 г/см³,

ВК15—13,9÷14,6 г/см³.

2.2. Овальность наружного и рабочего диаметров допускается в пределах половины допуска на размер.

2.3. В местах сопряжения элементов рабочего канала волок-заготовки допускаются скругления радиусом не более 0,5 мм или заусенцы размером не более 0,5 мм.

(Измененная редакция, Изм. № 2).

2.4. В местах перехода выходного конуса на торец волок-заготовки допускается скругление радиусом не более 1 мм.

2.5. Выкрашивания на рабочих поверхностях волок-заготовки с наружным диаметром до 70 мм не допускаются.

2.6. Глубина выкрашивания на нерабочих поверхностях не должна превышать 1 мм для волок-заготовок с наружным диаметром до 30 мм и 2 мм для волок-заготовок с наружным диаметром до 70 мм.

2.7. Для волок-заготовок с наружным диаметром свыше 70 мм допускаются:

а) заусенцы по кромкам высотой до 1,5 мм;

б) следы пористости графитовых пресс-форм в виде шероховатости;

в) выкрашивания на рабочих поверхностях волок-заготовок глубиной не более половины допуска на размер без ограничения протяженности;

г) сколы и выбоины на нерабочих поверхностях глубиной до 1,2 мм;

д) сколы по кромкам глубиной до 1,8 мм, распространяющиеся по торцевой и цилиндрической поверхностям на расстоянии не более 2,5 мм от кромки;

е) в месте перехода конуса 60° в цилиндрический поясok допускается уступ шириной до 1,5 мм;

ж) непараллельность торцев волок-заготовок в пределах половины допуска на размер.

2.8. Волоки-заготовки с наружным диаметром свыше 70 мм могут изготавливаться без фаски по наружному диаметру.

2.9. Макроструктура в изломе волок-заготовок должна быть однородной. Раковины, расслоения и посторонние включения не допускаются.

2.10. Волоки-заготовки должны быть очищены от корракса и графита.

2.11. Неуказанные предельные отклонения размеров должны соответствовать полю допуска:

для отверстий — H17, для валов — h17, для остальных — $\frac{IT17}{2}$, для углов — $\frac{AT17}{2}$, — по ГОСТ 8908—81;

для радиусов закруглений, фасок и элементов, не относящихся к отверстиям и валам, класс точности «средний».

(Введен дополнительно, Изм. № 1).

3. ПРАВИЛА ПРИЕМКИ

3.1. Для проверки соответствия волок-заготовок требованиям настоящего стандарта и ГОСТ 3882—74 проводят приемо-сдаточные испытания.

(Измененная редакция, Изм. № 2).

3.2. Испытания волок-заготовок проводят в следующих количествах:

а) волокни-заготовки наружным диаметром до 70 мм предъявляются партиями;

б) с наружным диаметром 70 и более мм предъявляют каждую заготовку.

3.3. Партия должна состоять из волок-заготовок одной марки сплава, изготовленных из смеси одного приготовления.

3.4. Для определения предела прочности при изгибе и твердости волок-заготовок с наружным диаметром 70 и более мм предъявляют 20 шт. специально изготовленных холоднопрессованных образцов размером 5×5×25 мм. Образцы должны быть изготовлены из той же партии, что и заготовки.

3.5. Для проверки плотности, твердости, макроструктуры отбирается количество образцов, указанных в табл. 2.

Результаты выборочной проверки распространяются на всю партию.

Таблица 2

| Вид испытаний | Количество образцов и изделий, подлежащих контролю для волок-заготовок | |
|--|--|----------------------------------|
| | наружным диаметром до 70 мм | наружным диаметром 70 мм и более |
| Определение предела прочности при изгибе | 20 образцов от каждой партии смеси одного приготовления | |
| Определение твердости | 2 образца от партии | 2 образца |
| Определение макроструктуры | 2 образца от партии | Не определяется |
| Определение плотности | Одно взвешивание от каждого контейнера | Каждое изделие |
| Осмотр внешнего вида | Каждое изделие | |

(Измененная редакция, Изм. № 2).

3.6. Выборка для определения линейных размеров — 5% партии, но не менее 3 шт.

При получении неудовлетворительных результатов при определении линейных размеров проводят повторные испытания на удвоенной выборке, взятой от той же партии. Результаты повторных испытаний распространяют на всю партию.

3.7. Общие правила Государственной приемки и испытаний — по ГОСТ 26964—86.

3.6; 3.7 (Введены дополнительно, Изм. № 2).

4. МЕТОДЫ ИСПЫТАНИЯ И КОНТРОЛЯ

4.1. Внешний вид волок-заготовок проверяется осмотром без применения увеличительных приборов.

4.2. Размеры изделий проверяют измерительным инструментом или прибором, обеспечивающим необходимую точность измерения.

4.3. Глубину выкрашиваний, а также величину скругления определяют оптическим прибором с ценой деления шкалы 0,1 мм.

4.4. Плотность волок-заготовок должна определяться гидростатическим взвешиванием с точностью до 0,05 г/см³ на технических весах до 20 кг и медицинских весах с точностью до 0,1 г/см³.

4.5. Определение твердости по Роквеллу проводят по ГОСТ 20017—74.

4.6. Определение предела прочности при поперечном изгибе проводят по ГОСТ 20019—74.

4.7. Макроструктуру изделий в изломе проверяют при 20—30-кратном увеличении.

5. МАРКИРОВКА, УПАКОВКА, ТРАНСПОРТИРОВАНИЕ И ХРАНЕНИЕ

5.1. Маркировка, упаковка, транспортирование и хранение — по ГОСТ 19106—73.