

ГОСТ 19083—80

МЕЖГОСУДАРСТВЕННЫЙ СТАНДАРТ

**ПЛАСТИНЫ ОПОРНЫЕ СМЕННЫЕ
МНОГОГРАННЫЕ ТВЕРДОСПЛАВНЫЕ
КРУГЛОЙ ФОРМЫ**

КОНСТРУКЦИЯ И РАЗМЕРЫ

Издание официальное



Москва
Стандартинформ
2006

ПЛАСТИНЫ ОПОРНЫЕ СМЕННЫЕ
МНОГОГРАННЫЕ ТВЕРДОСПЛАВНЫЕ
КРУГЛОЙ ФОРМЫ

Конструкция и размеры

Round throw-away (indexable) carbide shims.
Design and dimensions

ГОСТ

19083—80

Взамен
ГОСТ 19083—73

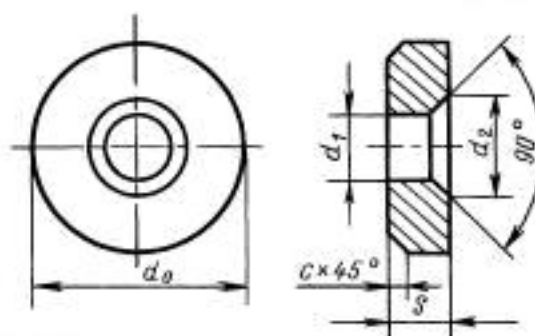
МКС 77.160
ОКП 19 6000

Постановлением Государственного комитета СССР по стандартам от 19 июня 1980 г. № 2905 дата введения установлена

01.01.82

Ограничение срока действия снято Постановлением Госстандарта СССР от 29.12.90 № 3624

1. Конструкция и размеры пластин должны соответствовать указанным на чертеже и в таблице.



Размеры, мм

Обозначение пластин			Длина режущей кромки l	d_0	s	d_1	d_2	c	Масса, г =
цифровое	буквенно-цифровое	Применяемость							
771-0903	ORN-0903		9,525	9,3	3,18	3,81	6,5	0,5	2,39
771-1203	ORN-1203		12,700	12,5		5,16	8,0		4,29
771-1504	ORN-1504		15,875	15,6	4,76	6,35	9,2	0,8	10,10
771-1904	ORN-1904		19,050	18,8					15,85
771-2204	ORN-2204		22,200	22,0					22,65
771-2506	ORN-2506		25,400	25,2	6,35	7,93	11,1		40,08

Пример условного обозначения при заказе опорной пластины из твердого сплава марки ВК15, толщиной $s = 3,18$ мм, для режущей пластины диаметром $d = 9,525$ мм:

19 6527 0437 0903

2. Система обозначений пластин — по ГОСТ 19042—80.

3. Технические требования — по ГОСТ 19086—80.