

ГОСТ 19077—80

МЕЖГОСУДАРСТВЕННЫЙ СТАНДАРТ

**ПЛАСТИНЫ ОПОРНЫЕ СМЕННЫЕ
МНОГОГРАННЫЕ ТВЕРДОСПЛАВНЫЕ
КВАДРАТНОЙ ФОРМЫ С ЗАДНИМ УГЛОМ**

КОНСТРУКЦИЯ И РАЗМЕРЫ

Издание официальное



Москва
Стандартинформ
2006

ПЛАСТИНЫ ОПОРНЫЕ СМЕННЫЕ
МНОГОГРАННЫЕ ТВЕРДОСПЛАВНЫЕ
КВАДРАТНОЙ ФОРМЫ С ЗАДНИМ УГЛОМ

Конструкция и размеры

Square throw-away (indexable) carbide shims
with end-clearance angle.
Design and dimensions

ГОСТ
19077—80

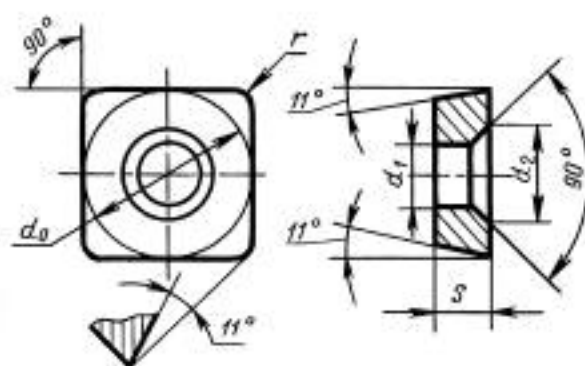
МКС 77.160
ОКП 19 6000

Дата введения 01.01.82

Требования настоящего стандарта являются обязательными.

(Введен дополнительно, Изм. № 2).

1. Конструкция и размеры пластин должны соответствовать указанным на чертеже и в таблице.



Размеры, мм

Обозначение пластин			Длина режущей кромки l	d_0	s	r	d_1	d_2	Масса, г =
цифровое	буквенно-цифровое	Применяемость							
723-0903	OSP-0903		9,5	8,1	3,18	0,8	3,81	6,5	1,84
723-1203	OSP-1203		12,7	11,3			5,16	8,5	3,88
723-1504	OSP-1504		15,9	13,8	4,76	1,2	6,35	10,5	8,41
723-1904	OSP-1904		19,0	17,0			0,8	7,93	12,5
723-1203-1	OSP-1203-1		12,7	10,6	3,18	0,8	5,16	8,0	3,3
723-1204	OSP-1204		12,7	11,3	4,76	0,8	5,16	8,0	5,6
723-2506	OSP-2506		25,4	22,6	6,35	2,0	9,12	13,1	33,8

Пример условного обозначения при заказе опорной пластины из твердого сплава марки ВК15, толщиной $s = 3,18$ мм, для режущей пластины длиной $l = 9,5$ мм:

19 6527 0431 0903

(Измененная редакция, Изм. № 1, 2).

С. 2 ГОСТ 19077—80

2. Система обозначений пластин — по ГОСТ 19042.
3. Технические требования — по ГОСТ 19086.

ИНФОРМАЦИОННЫЕ ДАННЫЕ

1. РАЗРАБОТАН И ВНЕСЕН Министерством цветной металлургии СССР

2. УТВЕРЖДЕН И ВВЕДЕН В ДЕЙСТВИЕ Постановлением Государственного комитета СССР по стандартам от 19.06.80 № 2912

3. ВЗАМЕН ГОСТ 19077—73

4. ССЫЛОЧНЫЕ НОРМАТИВНО-ТЕХНИЧЕСКИЕ ДОКУМЕНТЫ

Обозначение НТД, на который дана ссылка	Номер пункта
ГОСТ 19042—80	2
ГОСТ 19086—80	3

5. Ограничение срока действия снято Постановлением Госстандарта СССР от 29.12.90 № 3621

6. ИЗДАНИЕ с Изменениями № 1, 2, утвержденными в октябре 1984 г., декабре 1990 г. (ИУС 2—85, 4—91)