

ГОСТ 19063—80

МЕЖГОСУДАРСТВЕННЫЙ СТАНДАРТ

**ПЛАСТИНЫ РЕЖУЩИЕ СМЕННЫЕ
МНОГОГРАННЫЕ ТВЕРДОСПЛАВНЫЕ
ПЯТИГРАННОЙ ФОРМЫ**

КОНСТРУКЦИЯ И РАЗМЕРЫ

Издание официальное



Москва
Стандартинформ
2006

ПЛАСТИНЫ РЕЖУЩИЕ СМЕННЫЕ
МНОГОГРАННЫЕ ТВЕРДОСПЛАВНЫЕ
ПЯТИГРАННОЙ ФОРМЫ

Конструкция и размеры

Pentagon throw-away (indexable) carbide cutting inserts.
Design and dimensions

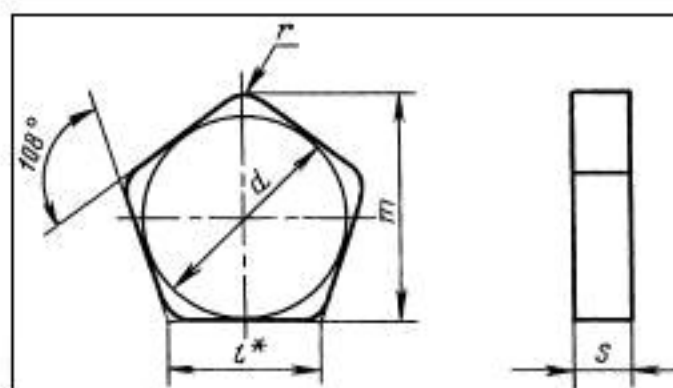
ГОСТ
19063—80

МКС 25.100
77.160
ОКП 19 6000

Дата введения 01.01.82

Требования настоящего стандарта являются обязательными.
(Введен дополнительно, Изм. № 1).

1. Конструкция и размеры пластин должны соответствовать указанным на чертеже и в таблице.



* Размер для справок.

мм

| Обозначение пластин классов допусков | | | | | | l | d | s | r | m |
|--------------------------------------|-------------------|----------------|--------------|-------------------|----------------|------|--------|------|-----|--------|
| U | | | G | | | | | | | |
| цифровое | буквенно-цифровое | Применяемость* | цифровое | буквенно-цифровое | Применяемость* | | | | | |
| 10111—060308 | PNUN-060308 | | 10131—060308 | PNGN-060308 | | 6,2 | 9,525 | 3,18 | 0,8 | 10,462 |
| 10111—060312 | PNUN-060312 | | 10131—060312 | PNGN-060312 | | | | | 1,2 | 10,369 |
| 10111—090408 | PNUN-090408 | | 10131—090408 | PNGN-090408 | | 9,2 | 12,700 | 4,76 | 0,8 | 14,012 |
| 10111—090412 | PNUN-090412 | | 10131—090412 | PNGN-090412 | | | | | 1,2 | 13,919 |
| 10111—130412 | PNUN-130412 | | 10131—130412 | PNGN-130412 | | 13,8 | 19,050 | | 1,2 | 21,019 |
| 10111—130416 | PNUN-130416 | | 10131—130416 | PNGN-130416 | | | | | 1,6 | 20,925 |

* См. приложение 3.

Пример условного обозначения при заказе пластины из твердого сплава марки ВК6, класса допуска U, с длиной режущей кромки $l = 6,9$ мм, толщиной $s = 3,18$ мм, радиусом $r = 0,8$ мм:

19 6524 0386 060308

2. Ориентировочная масса пластин указана в приложении.
 3. Система обозначений пластин — по ГОСТ 19042.
 4. Технические требования — по ГОСТ 19086.
 5. Применяемые марки сплавов указаны в приложении 2.
- (Введен дополнительно, Изм. № 1).

ПРИЛОЖЕНИЕ 1
Справочное

| Цифровое обозначение пластин | Ориентировочная масса пластин, г | | | | | | |
|------------------------------|----------------------------------|-------|-------|-------|-------|--------------------------------------|--------|
| | из твердого сплава марок | | | | | из твердого сплава с покрытием марок | |
| | ВК6 | ВК8 | T5K10 | T14K8 | T15K6 | ВП3115 | ВП1255 |
| 10111—060308 10131—060308 | 3,86 | 3,81 | 3,34 | 3,03 | 2,98 | 3,86 | 3,54 |
| 10111—060312 10131—060312 | 3,84 | 3,79 | 3,32 | 3,01 | 2,96 | 3,84 | 3,52 |
| 10111—090408 10131—090408 | 10,30 | 10,20 | 8,90 | 8,07 | 7,93 | 10,30 | 9,48 |
| 10111—090412 10131—090412 | 10,30 | 10,10 | 8,88 | 8,05 | 9,71 | 10,30 | 9,39 |
| 10111—130412 10131—130412 | 23,20 | 22,90 | 20,00 | 18,20 | 17,80 | 23,20 | 21,29 |
| 10111—130416 10131—130416 | 23,10 | 22,80 | 20,00 | 18,10 | 17,80 | 23,10 | 21,20 |

ПРИЛОЖЕНИЕ 1. (Измененная редакция, Изм. № 1).

ПРИЛОЖЕНИЕ 2
Рекомендуемое

Применяемые марки сплавов пластин

| Цифровое обозначение пластин | Основное применение | Дополнительное применение | Применение по специальному заказу | |
|--|--------------------------------|---------------------------|------------------------------------|---|
| 10111—060308 10131—060308 10111—060312 | — | — | № 3, № 4, № 5, № 6, № 7, № 9, № 11 | |
| 10131—060312 | | | № 3, № 4, № 5, № 6, № 7, № 9, № 11 | |
| 10111—090408 10131—090408 | | | № 7, № 9 № 4 | № 3, № 4, № 5, № 6, № 11 № 3, № 5, № 6, № 7, № 9, № 11 |
| 10111—090412 10131—090412 | № 5, № 9 № 3, № 4, № 7, № 9 | № 6 № 6 | № 3, № 4, № 7, № 11 № 5, № 11 | |
| 10111—130412 10131—130412 10111—130416 | — | — | № 3, № 4, № 5, № 6, № 7, № 9, № 11 | |
| 10131—130416 | | | № 6 | № 3, № 4, № 5, № 7, № 9, № 11 |
| | | | № 7 | № 3, № 4, № 5, № 6, № 9, № 11 |

№ 3 — ВК6, № 4 — ВК8, № 5 — T5K10, № 6 — T14K8, № 7 — T15K6; № 9 — ВП3115; № 11 — ВП1255.

ПРИЛОЖЕНИЕ 2. (Введено дополнительно, Изм. № 1).

ИНФОРМАЦИОННЫЕ ДАННЫЕ

- 1. РАЗРАБОТАН И ВНЕСЕН** Министерством цветной металлургии СССР
- 2. УТВЕРЖДЕН И ВВЕДЕН В ДЕЙСТВИЕ** Постановлением Государственного комитета СССР по стандартам от 19.06.80 № 2909
- 3. ВЗАМЕН** ГОСТ 19063—73
- 4. ССЫЛОЧНЫЕ НОРМАТИВНО-ТЕХНИЧЕСКИЕ ДОКУМЕНТЫ**

| Обозначение НТД, на который дана ссылка | Номер пункта |
|---|--------------|
| ГОСТ 19042—80 | 3 |
| ГОСТ 19086—80 | 4 |

- 5. Ограничение срока действия снято** Постановлением Госстандарта СССР от 29.12.90 № 3614
- 6. ИЗДАНИЕ** с Изменением № 1, утвержденным в декабре 1990 г. (ИУС 4—91)