

ГОСТ 19046—80

МЕЖГОСУДАРСТВЕННЫЙ СТАНДАРТ

**ПЛАСТИНЫ РЕЖУЩИЕ СМЕННЫЕ
МНОГОГРАННЫЕ ТВЕРДОСПЛАВНЫЕ
ТРЕХГРАННОЙ ФОРМЫ С ОТВЕРСТИЕМ
И СТРУЖКОЛОМАЮЩИМИ КАНАВКАМИ
НА ОДНОЙ СТОРОНЕ**

КОНСТРУКЦИЯ И РАЗМЕРЫ

Издание официальное



Москва
Стандартинформ
2006

ПЛАСТИНЫ РЕЖУЩИЕ СМЕННЫЕ МНОГОГРАННЫЕ
ТВЕРДОСПЛАВНЫЕ ТРЕХГРАННОЙ ФОРМЫ
С ОТВЕРСТИЕМ И СТРУЖКОЛОМАЮЩИМИ КАНАВКАМИ
НА ОДНОЙ СТОРОНЕ

ГОСТ
19046—80

Конструкция и размеры

Triangular throw-away (indexable) carbide cutting
inserts with cylindrical holes and chip-breaking
flutes on one face only.
Design and dimensions

МКС 25.100
77.160
ОКП 19 6000

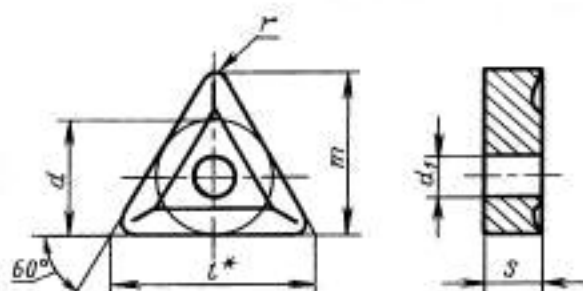
Дата введения 01.01.82

Требования настоящего стандарта являются обязательными.

(Введен дополнительно, Изм. № 2).

1. (Исключен, Изм. № 2).

2. Конструкция и размеры пластин должны соответствовать указанным на чертеже и в таблице.



* Размер для справок.

мм

Обозначение пластин классов допусков						l	d	d ₁	s	r	m
U			M								
цифровое	буквенно-цифровое	Применяемость*	цифровое	буквенно-цифровое	Применяемость*						
01114—160304	TNUM-160304		01124—160304	TNMM-160304		16,5	9,525	3,81	3,18	0,4	13,891
01114—160308	TNUM-160308		01124—160308	TNMM-160308						0,8	13,494
01114—160312	TNUM-160312		01124—160312	TNMM-160312						1,2	13,097
01114—160404	TNUM-160404		01124—160404	TNMM-160404					4,76	0,4	13,891
01114—160408	TNUM-160408		01124—160408	TNMM-160408						0,8	13,494
01114—160412	TNUM-160412		01124—160412	TNMM-160412						1,2	13,097
01114—220404	TNUM-220404		01124—220404	TNMM-220404		22,0	12,700	5,16	4,76	0,4	18,653
01114—220408	TNUM-220408		01124—220408	TNMM-220408						0,8	18,256
01114—220412	TNUM-220412		01124—220412	TNMM-220412						1,2	17,859
01114—220416	TNUM-220416		01124—220416	TNMM-220416						1,6	17,463

мм

Обозначение пластин классов допусков						l	d	d_1	s	r	m
U			M								
цифровое	буквенно-цифровое	Применяемость*	цифровое	буквенно-цифровое	Применяемость*						
01114—270612	TNUM-270612		01124—270612	TNMM-270612		27,5	15,875	6,35	6,35	1,2	22,622
01114—270616	TNUM-270616		01124—270616	TNMM-270616						1,6	22,225

* См. приложение 4.

Пример условного обозначения при заказе пластины из твердого сплава марки ВК6, класса допуска М, с длиной режущей кромки $l = 16,5$ мм, толщиной $s = 3,18$ мм, радиусом $r = 0,4$ мм, со стружколомающей канавкой типа 1:

19 6524 0360 160304—1

То же, со стружколомающей канавкой типа 2:

19 6524 0360 160304—2

(Измененная редакция, Изм. № 2).

3. Тип, форма и размеры стружколомающих канавок указаны в приложении 1.

4. Ориентировочная масса пластин указана в приложении 2.

5. Система обозначений пластин — по ГОСТ 19042.

6. Технические требования — по ГОСТ 19086.

7. Применяемые марки сплавов указаны в приложении 3.

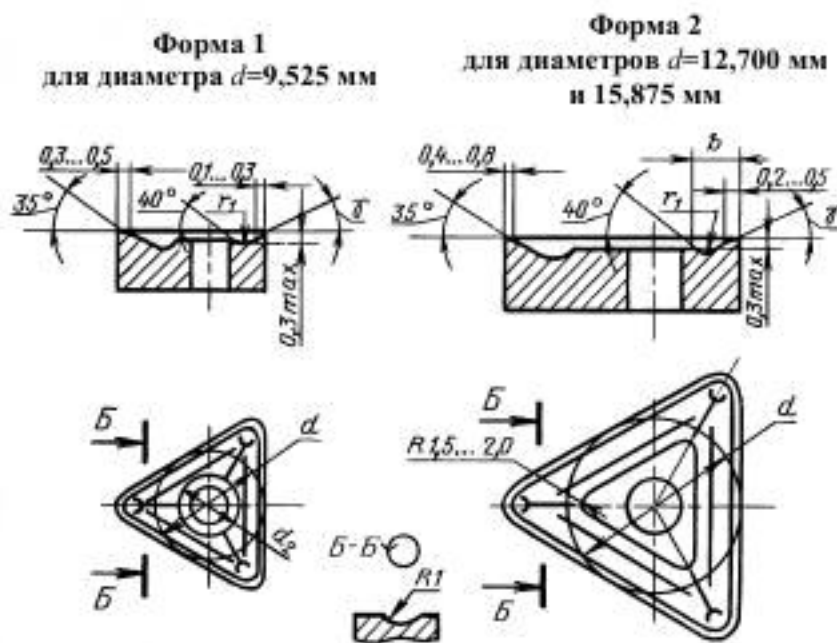
(Введен дополнительно, Изм. № 2).

ПРИЛОЖЕНИЕ 1

Рекомендуемое

Тип, форма и размеры стружколомающих канавок на передней поверхности пластин указаны на черт. 1—5 и в табл. 1 и 2.

Тип 1



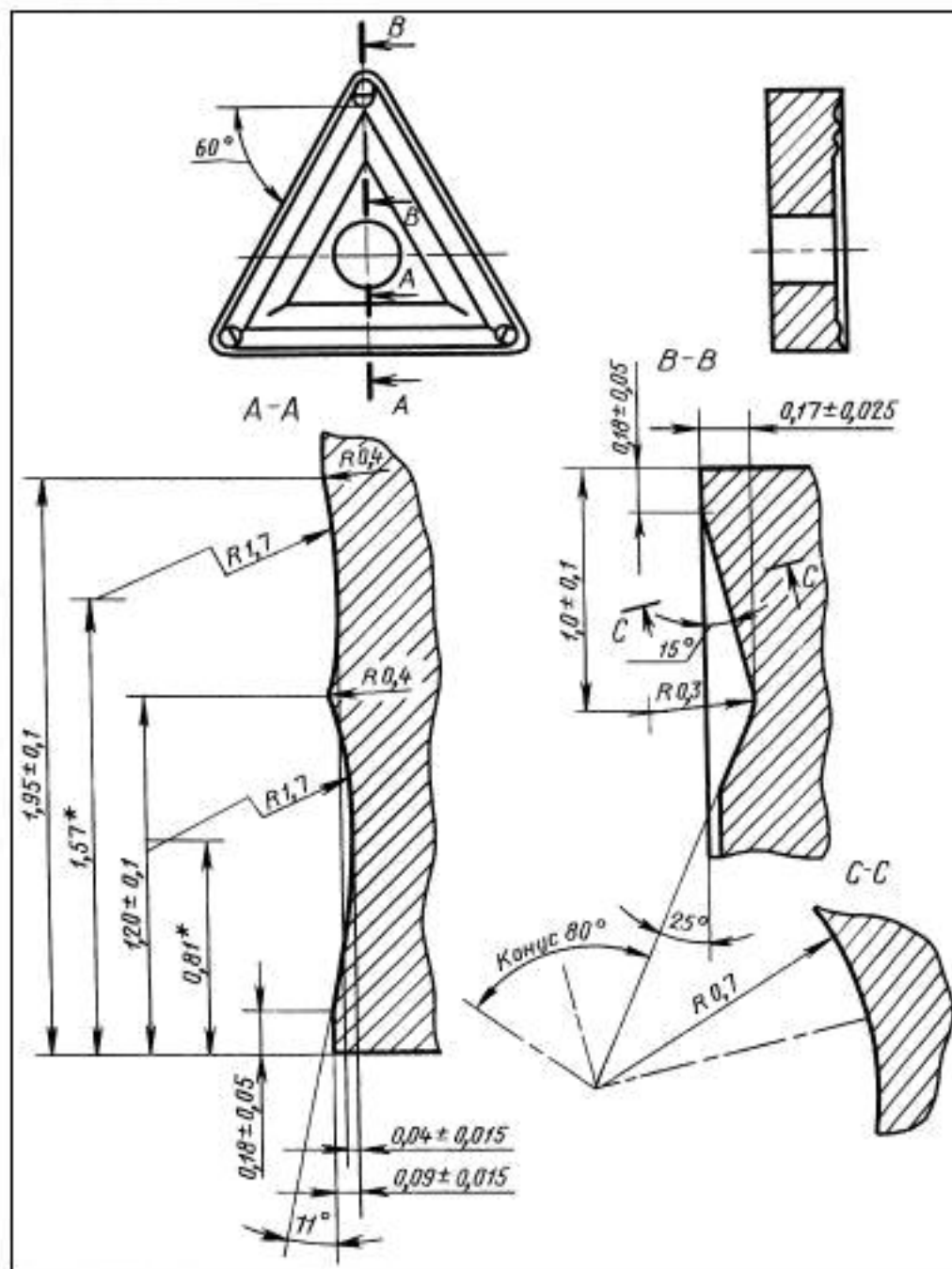
Черт. 1

Размеры, мм

<i>d</i>	<i>b</i>	<i>d</i> ₂	<i>r</i> ₁	<i>γ</i>
9,525	—	5	1,0	25°
12,700	2,8	—	1,0	25°
15,875	3,6	—	1,6	20°

Форма 1 для пластин 011.4—160304—2; 011.4—220404—2; 011.4—160404—2

Тип 2



* Размеры для справок.

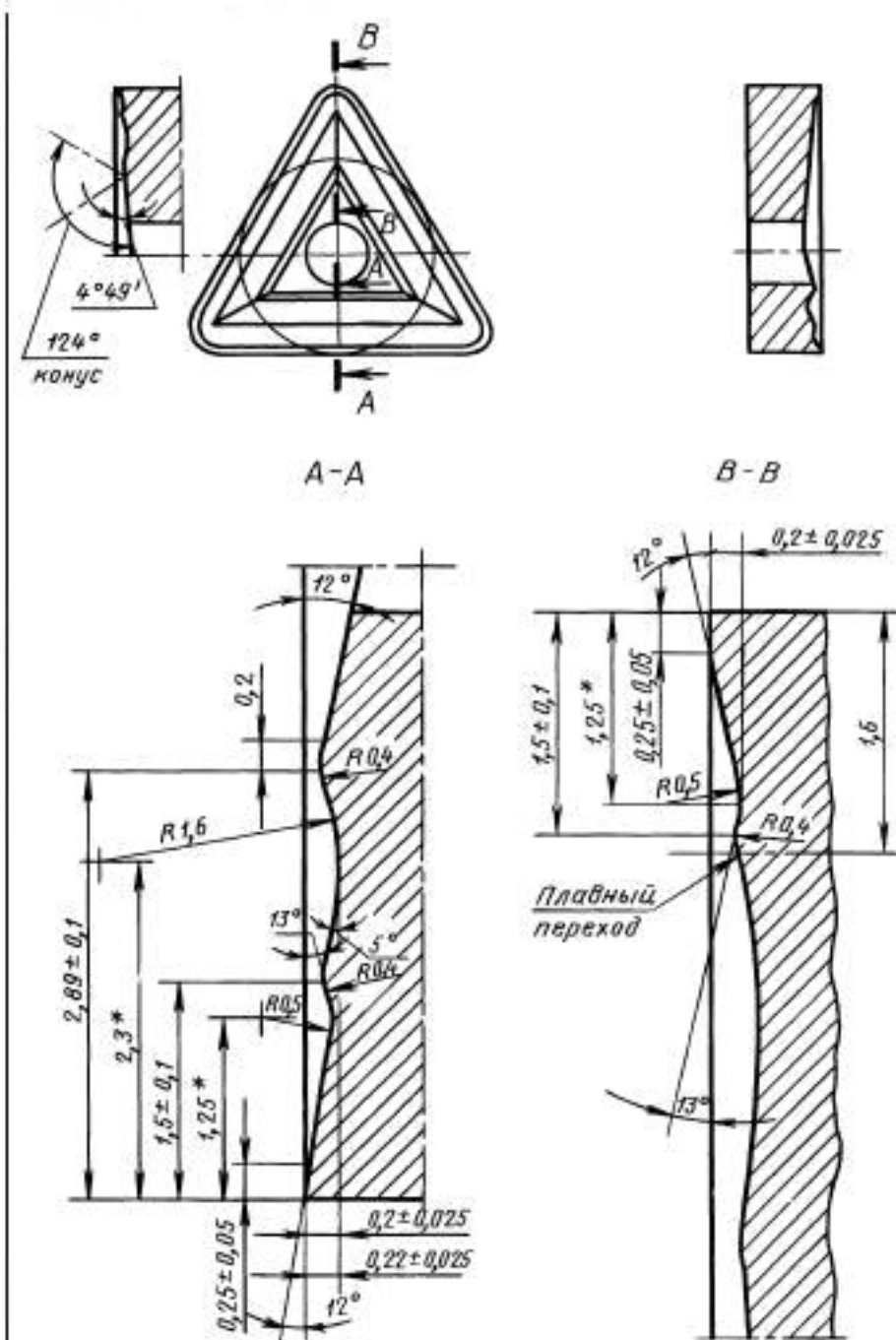
Черт. 2

Размеры, мм

Пластины	b_0	b_1	b_2	b_3	b_4	b_5	b_6	h	h_1	R_1	R_2	γ	γ_1
011.4—160308—2	0,18	1,02	0,71	1,68	2,41	0,66	1,14	0,09	0,12	2,5	0,6	15°	7°
011.4—160408—2	0,23	1,07	0,76	1,71	2,41	0,71	1,20	0,09	0,12	2,3	0,6	15°	7°
011.4—220408—2	0,20	1,22	0,88	2,22	2,80	0,68	1,14	0,11	0,15	2,4	0,4	12°	5°
011.4—220412—2	0,25	1,27	0,93	2,27	2,85	0,73	1,20	0,11	0,15	2,4	0,4	12°	5°
011.4—270612—2	0,40	1,42	1,08	2,42	3,00	0,88	1,20	0,11	0,15	2,4	0,4	12°	5°

Форма 3 для пластин 011.4—220416—2

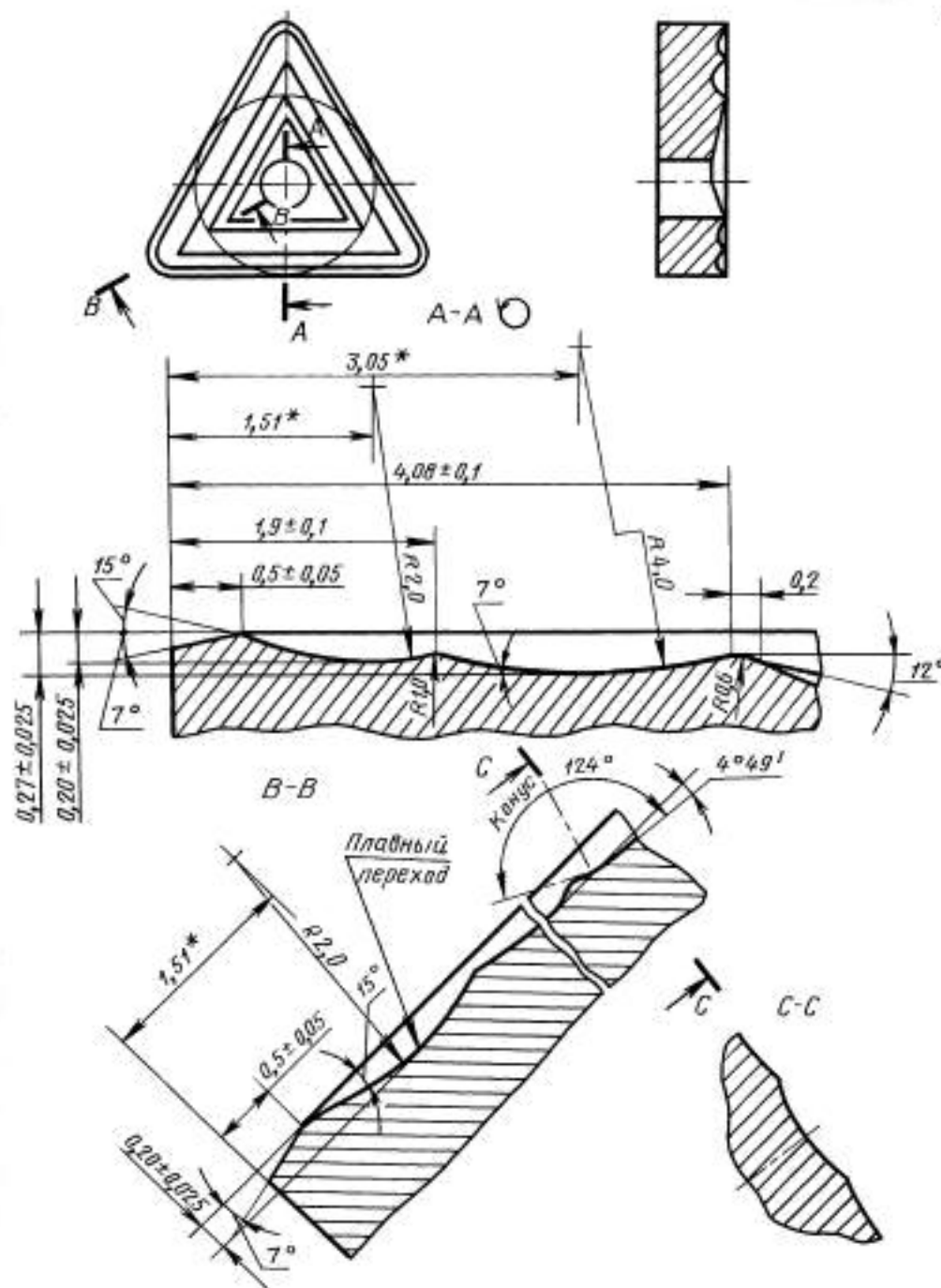
Тип 2



* Размеры для справок.

Форма 4 для пластин 011.4—270616—2

Тип 2



* Размеры для справок.

Черт. 5

Ориентировочная масса пластин

Цифровое обозначение пластин	Ориентировочная масса пластин, г							
	из твердого сплава марок				из безвольфрамовых твердых сплавов	из твердого сплава с покрытием		
	ВК6	ВК8	T5K10	T15K6	КНТ16, ТН20	ВП3325	ВП3115	ВП1255
01114—160304 01124—160304	4,71	4,65	4,11	3,65	1,84	4,65	4,71	4,33
01114—160308 01124—160308	4,66	4,60	4,03	3,59	1,82	4,60	4,66	4,48
01114—160312 01124—160312	4,59	4,53	3,97	3,53	1,79	4,53	4,59	4,22
01114—160404 01124—160404	7,18	7,08	6,27	5,55	2,80	7,08	7,18	6,60
01114—160408 01124—160408	7,12	7,03	6,16	5,49	2,78	7,03	7,12	6,55
01114—160412 01124—160412	7,01	6,91	6,06	5,40	2,73	6,91	7,01	6,53
01114—220404 01124—220404	12,60	12,40	10,90	9,73	—	12,40	12,60	11,59
01114—220408 01124—220408	12,60	12,40	10,90	9,70	—	12,40	12,60	11,59
01114—220412 01124—220412	12,50	12,30	10,80	9,61	—	12,30	12,50	11,50
01114—220416 01124—220416	12,30	12,20	10,70	9,49	—	12,20	12,30	11,31
01114—270612 01124—270612	26,30	25,90	22,70	20,20	—	25,90	26,30	24,19
01114—270616 01124—270616	26,00	25,70	22,50	20,10	—	25,70	26,00	23,92

ПРИЛОЖЕНИЕ 2. (Измененная редакция, Изм. № 2).

ПРИЛОЖЕНИЕ 3
Рекомендуемое

Применяемые марки сплавов пластин

Цифровое обозначение пластин	Основное применение	Дополнительное применение	Применение по специальному заказу
01114—160304	№ 3, № 7	—	№ 4, № 5, № 8, № 10, № 9, № 11
01124—160304	№ 3, № 7		№ 4, № 5, № 8, № 10, № 9, № 11
01114—160308	№ 3, № 7, № 9, № 11		№ 4, № 5, № 8, № 10
01124—160308	—		№ 3, № 4, № 5, № 7, № 8, № 9, № 10, № 11
01114—160312			№ 3, № 4, № 5, № 7, № 8, № 9, № 10, № 11
01124—160312			
01114—160404			
01124—160404			
01114—160408 01124—160408	№ 3, № 7, № 9, № 11	№ 5	№ 4, № 5, № 8, № 10

Цифровое обозначение пластин	Основное применение	Дополнительное применение	Применение по специальному заказу
01114—160412	№ 3, № 7, № 9, № 11	—	№ 4, № 8, № 10
01124—160412	—		№ 3, № 4, № 5, № 7, № 8, № 10, № 9, № 11
01114—220404 01124—220404			№ 3, № 4, № 5, № 7, № 8, № 9, № 10, № 11
01114—220408 01124—220408			№ 3, № 5, № 7, № 9
01114—220412	№ 3, № 4, № 5, № 7, № 10, № 11		№ 4
01124—220412	№ 3, № 5, № 7, № 9, № 11	—	№ 10
01114—220416	№ 3, № 4, № 5, № 6, № 7, № 9, № 10, № 11		—
01114—220416	№ 4, № 5, № 6, № 7, № 9, № 10, № 11		№ 3
01114—270612 01124—270612	№ 4, № 5, № 7, № 10, № 11	—	№ 3, № 9
01114—270616 01124—270616	№ 4, № 5, № 7, № 10		№ 3, № 9, № 11

№ 3 — BK6; № 4 — BK8; № 5 — T5K10; № 7 — T15K6; № 8 — KHT16; TN20; № 9 — ВП3115; № 10 — ВП3225; № 11 — ВП1255.

ПРИЛОЖЕНИЕ 4
Справочное

Применяемость пластин

d	Обозначение	Пластины со стружколомающими канавками на одной стороне				
		радиус при вершине r_s				
		0,4	0,8	1,2	1,6	2,4
6,35	TNMM 1103	++	++	+++	+++	+++
9,525	TNMM 1603	++	++	++	+++	+++
	TNMM 1604	++	+	+	++	+++
12,7	TNMM 2204	++	+	+	+	+++
15,875	TNMM 2706	+++	+++	+	+	++
19,05	TNMM 3309	+++	+++	+++	+++	++

Примечание. + — пластины основного применения, стандартизованные.
++ — пластины ограниченного применения, нестандартизованные.
+++ — пластины, не рекомендуемые для применения.

ПРИЛОЖЕНИЯ 3, 4. (Введены дополнительно, Изм. № 2).

ИНФОРМАЦИОННЫЕ ДАННЫЕ

- 1. РАЗРАБОТАН И ВНЕСЕН** Министерством черной металлургии СССР
- 2. УТВЕРЖДЕН И ВВЕДЕН В ДЕЙСТВИЕ** Постановлением Государственного комитета СССР по стандартам от 19.06.80 № 2904
- 3. В настоящий стандарт введен международный стандарт ИСО 3364—85 «Пластины сменные твердосплавные с радиусами при вершине с цилиндрическим крепежным отверстием. Размеры» в части пластин TNMM**
- 4. ВЗАМЕН ГОСТ 19046—80**
- 5. ССЫЛОЧНЫЕ НОРМАТИВНО-ТЕХНИЧЕСКИЕ ДОКУМЕНТЫ**

Обозначение НТД, на который дана ссылка	Номер пункта
ГОСТ 19042—80	4
ГОСТ 19086—80	5

- 6. Ограничение срока действия снято** Постановлением Госстандарта СССР от 29.12.90 № 3612
- 7. ИЗДАНИЕ с Изменениями № 1, 2, утвержденными в октябре 1984 г., декабре 1990 г. (ИУС 2—85, 4—91)**